



ENERLUX

CATÁLOGO 2024 / 2025



VISÃO

SER REFERÊNCIA NO SEGMENTO

Para isso, é necessário impulsionar a nossa marca com o conceito de melhor do ramo, no Brasil, para todos que se relacionam conosco, sejam eles fornecedores, clientes, colaboradores e todos que tenham alguma experiência conosco.

MISSÃO

RELEVÂNCIA DE MERCADO

Queremos ser relevantes em presença e importância para nossos clientes e sermos reconhecidos pelo nosso bom atendimento. Proporcionar cordialidade e presteza, confiança e solidez, qualidade e parceria, e por oferecermos aos nossos clientes a melhor relação de custo x benefício em nossos produtos e serviços.

VALORES

RESPEITO: respeitamos o trabalho e todos os envolvidos

ÉTICA: em todas as ocasiões buscar sempre ter condutas assertivas baseadas nos mais elevados valores de bons costumes e caráter.

HUMANIDADE: respeitamos o ser humano e achamos que todos têm o direito de errar, mas também temos o dever de aprender com os nossos erros. Valores de inclusão: apoiamos e respeitamos a diversidade.

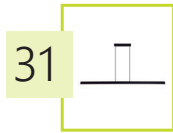
CLAREZA: transparência e imparcialidade nas informações mediante a todos envolvidos no negócio.

ÍNDICE

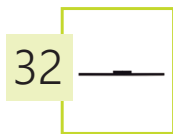
- | | | | | | |
|----|---|---------------------------|----|---|----------------------------|
| 06 |  | Plafon Puck | 18 |  | Pendente Olympic |
| 07 |  | Pendente Puck | 19 |  | Plafon Up |
| 08 |  | Plafon Puck Duplo | 20 |  | Plafon Pin com 2 Spots |
| 09 |  | Embutido Puck | 21 |  | Plafon / Embutido Pin |
| 10 |  | Arandela Puck | 22 |  | Luminária de Mesa Pin Spot |
| 11 |  | Luminária de Mesa Puck | 23 |  | Plafon Pin |
| 12 |  | Arandela Articulável Puck | 24 |  | Pendente Pin |
| 13 |  | Plafon Reflexus | 25 |  | Spot Pin |
| 14 |  | Pendente Lyz | 26 |  | Arandela Pin |
| 15 |  | Plafon Olympic Spot | 27 |  | Arandela Pin Inclínada |
| 16 |  | Arandela Olympic | 28 |  | Arandela Pivot |
| 17 |  | Plafon Olympic | 29 |  | Arandela Mur Led |



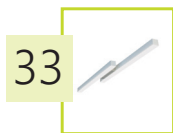
30 Arandela Frida



31 Pendente Linea



32 Plafon Linea



33 Plafon Linea Duplo



34 Pendente Square



35 Plafon Stick



36 Pendente Oto



37 Pendente Move



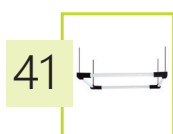
38 Linha Single



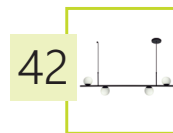
39 Linha Vertico



40 Plafon Soft



41 Pendente Soft



42 Pendente Mauna



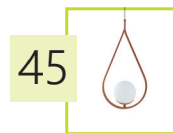
43 Pendente Moon



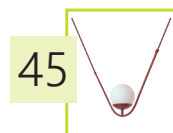
44 Pendente Drop Classic



44 Pendente Drop Círculo



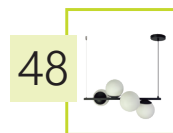
45 Pendente Drop Gota



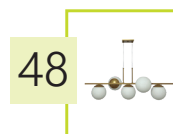
45 Pendente Drop Virtus



46 Pendente Triplo Drop Virtus



48 Pendente Jabuti



48 Pendente New Bubble



49 Pendente Trilho Espiral Bubble



49 Pendente Bubble



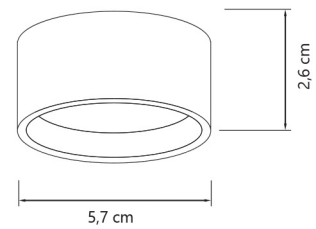
50 Arandela Bubble Suspensa



50 Arandela Vertical Bubble



PLAFON PUCK

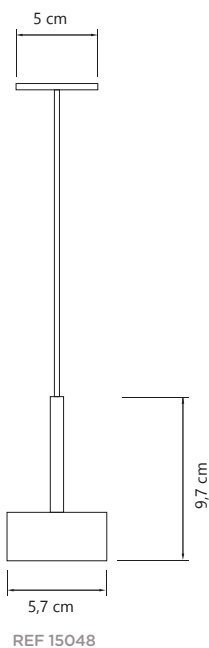


REF 15092

- Cores ● PR ○ BR ● DR* ● RG* ● FD* ● TC* ● VN*
- PRT ● DRT ● RGT ● FDT ● VNT
- Alumínio
- Pintura Eletrostática / *Pintura Líquida / *Pintura Texturizada
- Difusor Opalino
- IRC > 90
- Bivolt
- IP 40
- Vida Útil 30.000h
- Fator de Potência 0,98

CÓDIGO	DIMENSÕES (mm) D x A	POTÊNCIA (W)	FLUXO DA LUMINÁRIA (lm)	TEMPERATURA DE COR (K)
15092	57 x 26	6,5	920 940	3000 4000

PENDENTE PUCK



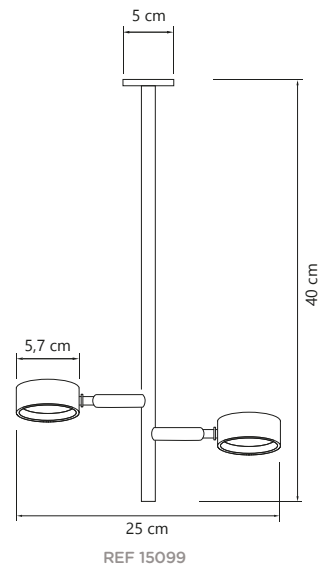
- Cores ● PR ○ BR ● DR* ● RG* ● FD* ● TC* ● VN*
● PRT ● DRT ● RGT ● FDT ● VNT
- Alumínio
- Pintura Eletrostática / *Pintura Líquida / *Pintura Texturizada
- Difusor Opalino
- Fio regulável até 1,5 metro
- IRC>90
- Bivolt
- IP 40
- Vida Útil 30.000h
- Fator de Potência 0,98

CÓDIGO	DIMENSÕES (mm) D x A	POTÊNCIA (W)	FLUXO DA LUMINÁRIA (lm)	TEMPERATURA DE COR (K)
15048	57 x 97	6,5	920 940	3000 4000





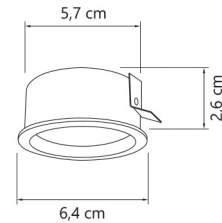
PLAFON PUCK DUPLO



- Cores ● PR ○ BR ● DR* ● RG* ● FD* ● TC* ● VN*
- ● PRT ● DRT ● RGT ● FDT ● VNT
- Alumínio
- Pintura Eletrostática / *Pintura Líquida / *Pintura Texturizada
- Difusor Opalino
- IRC>90
- Bivolt
- IP 40
- Vida Útil 30.000h
- Fator de Potência 0,98
- Pucks articuláveis

CÓDIGO	DIMENSÕES (mm) D x A	POTÊNCIA (W)	FLUXO DA LUMINÁRIA (lm)	TEMPERATURA DE COR (K)
15099	250 x 400	6	844 880	3000 4000

EMBUTIDO PUCK



REF 15093

- Cores ●PR ○BR ●DR* ●RG* ●FD* ●TC* ●VN*
- Alumínio
- Pintura Eletrostática / *Pintura Líquida
- Difusor Opalino
- IRC>90
- Bivolt
- IP 40
- Vida Útil 30.000h
- Fator de Potência 0,98

CÓDIGO	DIMENSÕES (mm) D x A	POTÊNCIA (W)	FLUXO DA LUMINÁRIA (lm)	TEMPERATURA DE COR (K)
15093	64 x 26	6,5	920 940	3000 4000

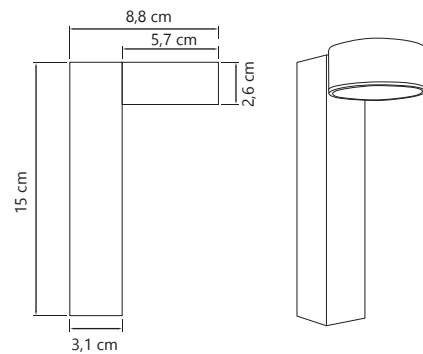




ARANDELA PUCK



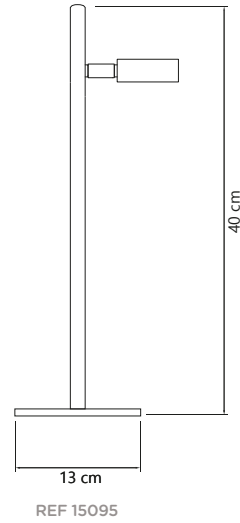
- Cores ● PR ○ BR ● DR* ● RG* ● FD* ● TC* ● VN*
● PRT ● DRT ● RGT ● FDT ● VNT
- Alumínio
- Pintura Eletrostática / *Pintura Líquida / *Pintura Texturizada
- Difusor Opalino
- IRC > 90
- Bivolt
- IP 40
- Vida Útil 30.000h
- Fator de Potência 0,98



REF 15094

CÓDIGO	DIMENSÕES (mm) D x A	POTÊNCIA (W)	FLUXO DA LUMINÁRIA (lm)	TEMPERATURA DE COR (K)
15094	88 x 150	6,5	920 940	3000 4000

LUMINÁRIA DE MESA PUCK



- Cores ● PR ○ BR ● DR* ● RG* ● FD* ● TC* ● VN*
● PRT ● DRT ● RGT ● FDT ● VNT
- Alumínio
- Pintura Eletrostática / *Pintura Líquida / *Pintura Texturizada
- Difusor Opalino
- Fio de 1,5 metro
- IRC > 90
- Bivolt
- IP 40
- Vida Útil 30.000h
- Fator de Potência 0,98
- Puck articulável

CÓDIGO	DIMENSÕES (mm) D x A	POTÊNCIA (W)	FLUXO DA LUMINÁRIA (lm)	TEMPERATURA DE COR (K)
15095	130 x 400	3	422 440	3000 4000

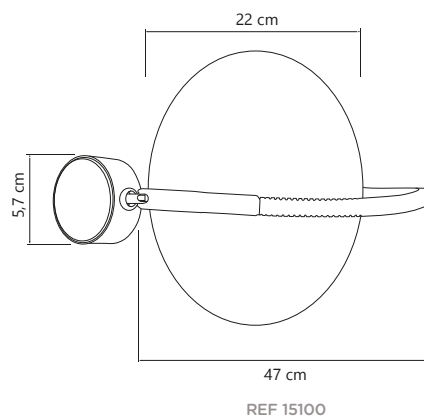


ARANDELA ARTICULÁVEL PUCK

LUZ
INDIRETA



- Cores ● PR ○ BR ● DR* ● RG* ● FD* ● TC* ● VN*
● PRT ● DRT ● RGT ● FDT ● VNT
- Alumínio
- Pintura Eletrostática / *Pintura Líquida / *Pintura Texturizada
- Difusor Opalino
- IRC > 90
- Bivolt
- IP 40
- Vida Útil 30.000h
- Fator de Potência 0,98



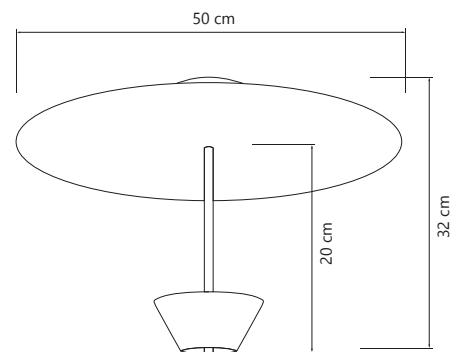
CÓDIGO	DIMENSÕES (mm) D x A	POTÊNCIA (W)	FLUXO DA LUMINÁRIA (lm)	TEMPERATURA DE COR (K)
15100	220 x 470	3	422 440	3000 4000





PLAFON REFLEXUS

LUZ
INDIRETA



REF 15089

• Cores ● PR ○ BR ● DR* ● RG* ● FD* ● TC* ● VN*
● PRT ● DRT ● RGT ● FDT ● VNT

- Alumínio
- Pintura Eletrostática / *Pintura Líquida / *Pintura Texturizada
- Difusor Opalino
- IRC > 80
- Bivolt
- IP 40
- Vida Útil 30.000h
- Fator de Potência 0,98

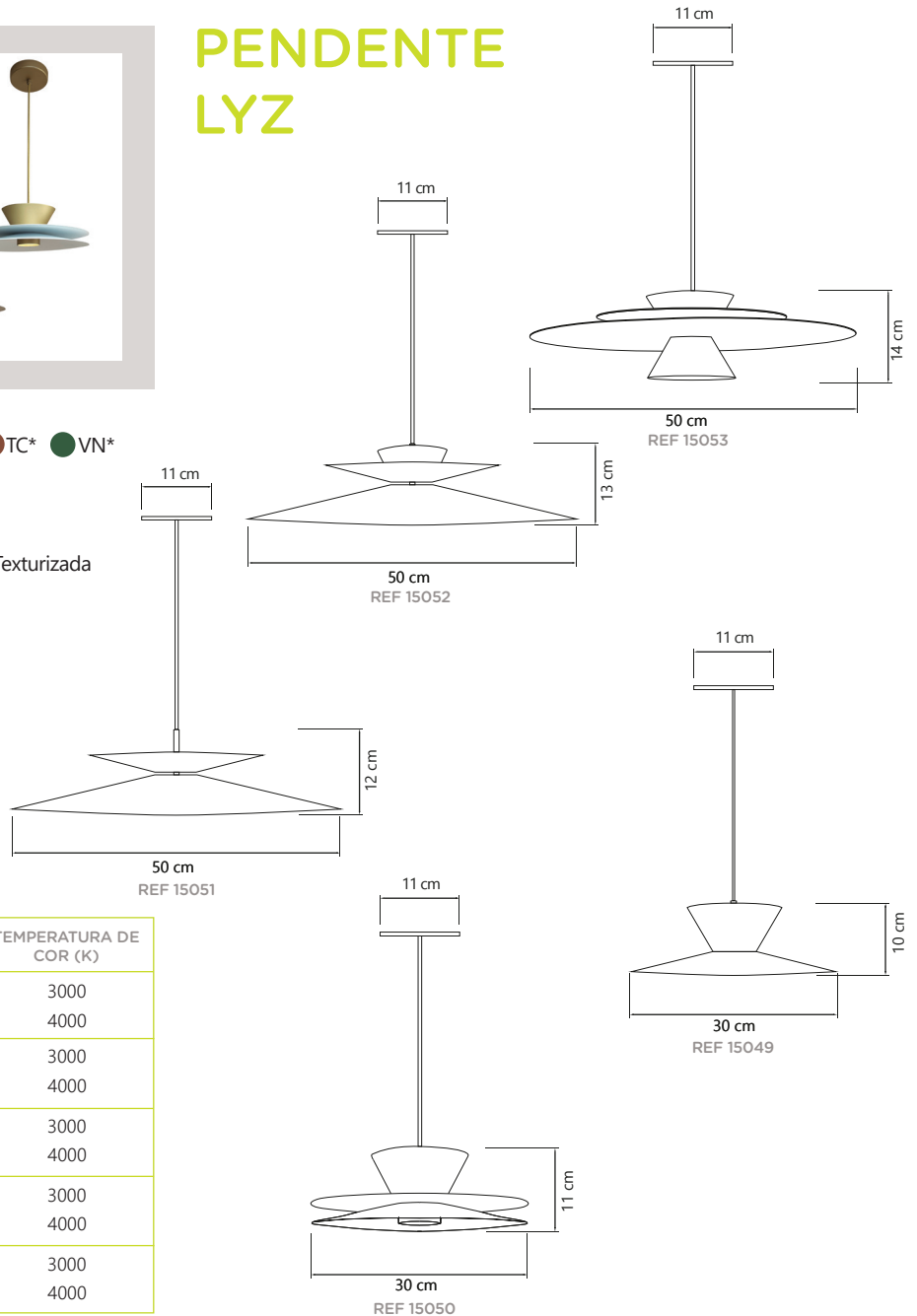
CÓDIGO	DIMENSÕES (mm) D x A	POTÊNCIA (W)	FLUXO DA LUMINÁRIA (lm)	TEMPERATURA DE COR (K)
15089	500 x 320	18	1260 1280	3000 4000



PENDENTE LYZ



- Cores ● PR ● BR ● DR* ● RG* ● FD* ● TC* ● VN*
- PRT ● DRT ● RGT ● FDT ● VNT
- Alumínio
- Pintura Eletrostática / *Pintura Líquida / *Pintura Texturizada
- Difusor Opalino
- Fio regulável até 1,5 metro
- IRC > 90
- Bivolt
- IP 40
- Vida Útil 30.000h
- Fator de Potência 0,98



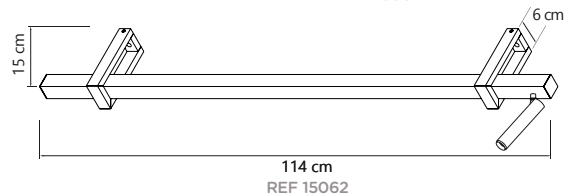
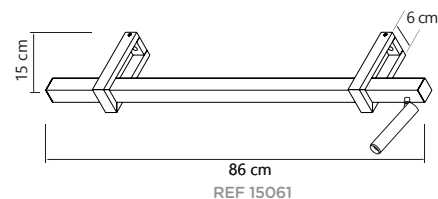
CÓDIGO	DIMENSÕES (mm) D x A	POTÊNCIA (W)	FLUXO DA LUMINÁRIA (lm)	TEMPERATURA DE COR (K)
15049	300 x 100	6,5	920 940	3000 4000
15050	300 x 110	6,5	920 940	3000 4000
15051	500 x 120	6,5	920 940	3000 4000
15052	500 x 130	6,5	920 940	3000 4000
15053	500 x 140	6,5	920 940	3000 4000

PLAFON OLYMPIC SPOT



- Cores ● PR ○ BR ● DR* ● RG* ● FD* ● TC* ● VN*
- Alumínio
- Pintura Eletrostática / *Pintura Líquida
- Luz indireta e direta fecho 35°
- IRC > 80
- Bivolt
- IP 40
- Vida Útil 30.000h
- Fator de Potência 0,98

OBS: Personalize a peça escolhendo as cores da estrutura e das alças. Combinação com o seu toque!

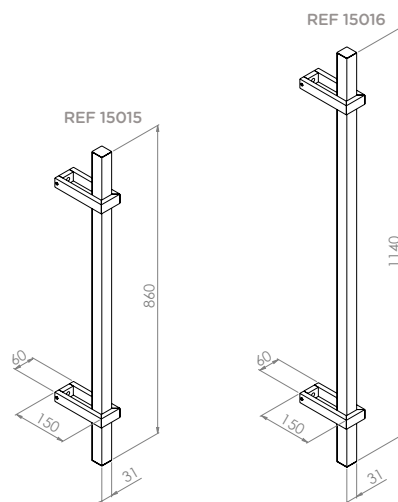


CÓDIGO	DIMENSÕES (mm) C x L x A	POTÊNCIA (W)	FLUXO DA LUMINÁRIA (lm)	TEMPERATURA DE COR (K)
15061	860 x 60 x 150	19	1066 1149	3000 4000
15062	1140 x 60 x 150	27,5	1599 1723	3000 4000



ARANDELA OLYMPIC

LUZ
INDIRETA

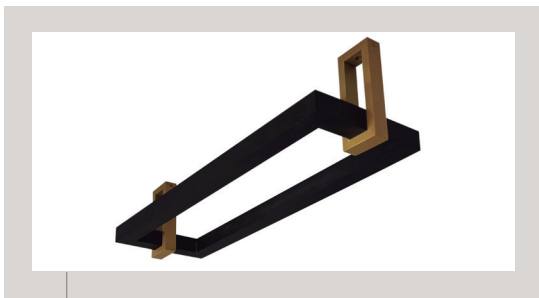


- Cores ●PR ○BR ●DR* ●RG* ●FD* ●TC* ●VN*
- Alumínio
- Pintura Eletrostática / *Pintura Líquida
- Difusor Opalino
- IRC>80
- Bivolt
- IP 40
- Vida Útil 30.000h
- Fator de Potência 0,98

OBS: Personalize a peça escolhendo as cores da estrutura e das alças. Combinação com o seu toque!

CÓDIGO	DIMENSÕES (mm) C x L x A	POTÊNCIA (W)	FLUXO DA LUMINÁRIA (lm)	TEMPERATURA DE COR (K)
15015	860 x 150 x 60	17	1066 1149	3000 4000
15016	1140 x 150 x 60	25,5	1599 1723	3000 4000



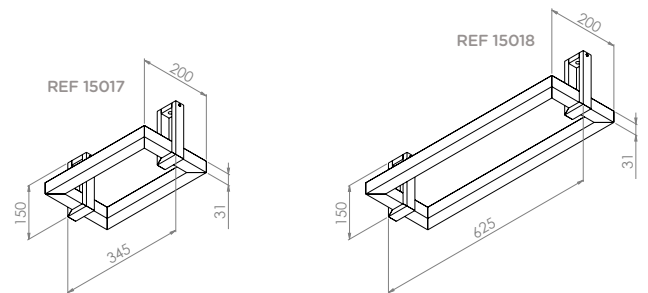


PLAFON OLYMPIC

LUZ
INDIRETA

- Cores ● PR ○ BR ● DR* ● RG* ● FD* ● TC* ● VN*
- Alumínio
- Pintura Eletrostática / *Pintura Líquida
- Difusor Opalino
- IRC>80
- Bivolt
- IP 40
- Vida Útil 30.000h
- Fator de Potência 0,98

OBS: Personalize a peça escolhendo as cores da estrutura e das alças. Combinação com o seu toque!



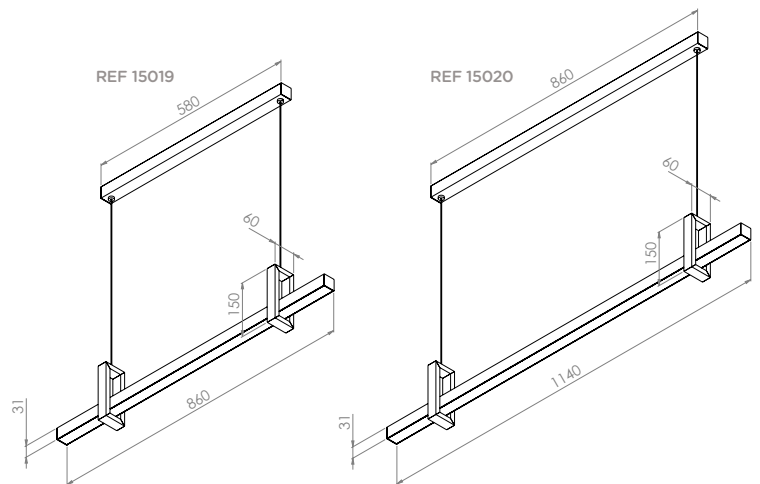
CÓDIGO	DIMENSÕES (mm) C x L x A	POTÊNCIA (W)	FLUXO DA LUMINÁRIA (lm)	TEMPERATURA DE COR (K)
15017	345 x 200 x 150	17	1066 1149	3000 4000
15018	625 x 200 x 150	34	2132 2298	3000 4000



PENDENTE OLYMPIC

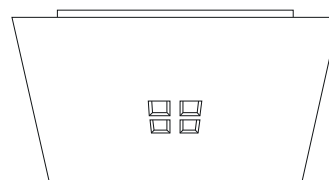
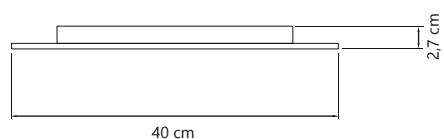
- Cores ● PR ○ BR ● DR* ● RG* ● FD* ● TC* ● VN*
- Alumínio
- Pintura Eletrostática / *Pintura Líquida
- Difusor Opalino
- Fio regulável até 1,5 metro
- IRC>80
- Bivolt
- IP 40
- Vida Útil 30.000h
- Fator de Potência 0,98

OBS: Personalize a peça escolhendo as cores da estrutura e das alças. Combinação com o seu toque!



CÓDIGO	DIMENSÕES (mm) C x L x A	POTÊNCIA (W)	FLUXO DA LUMINÁRIA (lm)	TEMPERATURA DE COR (K)
15019	860 x 60 x 150	25,5	1599 1723	3000 4000
15020	1140 x 60 x 150	34	2132 2298	3000 4000

PLAFON UP



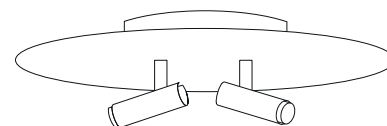
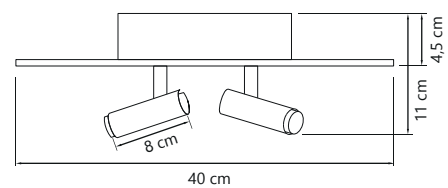
- Cores ● PR ○ BR ● DR* ● RG* ● FD* ● TC* ● VN*
- Alumínio
- Pintura Eletrostática / *Pintura Líquida
- Iluminação indireta e direta antirreflexo
- IRC>80
- Bivolt
- IP 40
- Vida Útil 30.000h
- Fator de Potência 0,98
- Circuito independente

CÓDIGO	DIMENSÕES (mm) C x L x A	POTÊNCIA (W)	FLUXO DA LUMINÁRIA (lm)	TEMPERATURA DE COR (K)
15085	400 x 400 x 27	25	1500 1560	3000 4000





PLAFON PIN COM 2 SPOTS



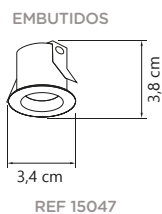
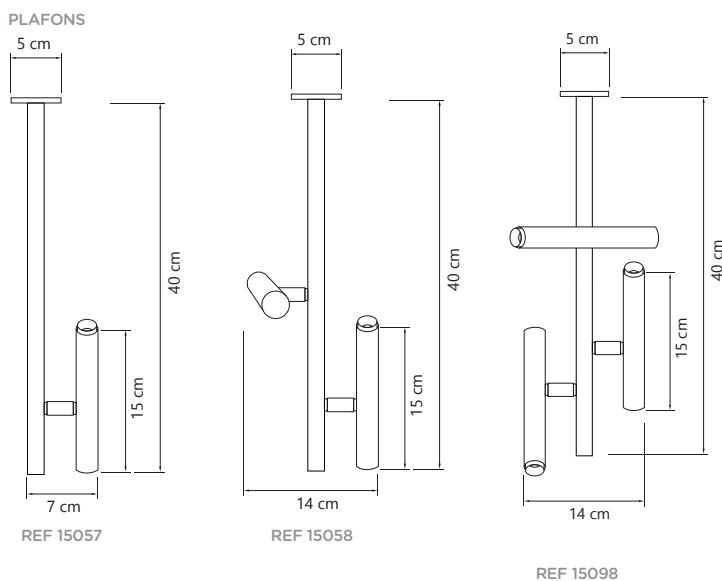
- Cores ● PR ○ BR ● DR* ● RG* ● FD* ● TC* ● VN*
- Alumínio
- Pintura Eletrostática / *Pintura Líquida
- Lente difusa 120° / Lente focal 35°
- IRC > 80
- Bivolt
- IP 40
- Vida Útil 30.000h
- Fator de Potência 0,98
- Circuito independente
- Iluminação Indireta e direta

CÓDIGO	DIMENSÕES (mm) D x A	POTÊNCIA (W)	FLUXO DA LUMINÁRIA (lm)	TEMPERATURA DE COR (K)
15086	400 x 45	21	1372 1432	3000 4000

PLAFON E EMBUTIDO PIN



- Cores ●PR ○BR ●DR* ●RG* ●FD* ●TC* ●VN*
- Alumínio
- Pintura Eletrostática / *Pintura Líquida
- Lente difusa 120° / Lente focal 35°
- IRC>80
- Bivolt
- IP 40
- Vida Útil 30.000h
- Fator de Potência 0,98

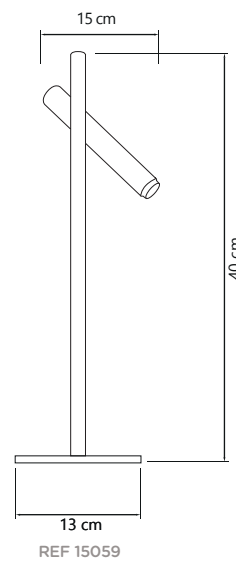


CÓDIGO	DIMENSÕES (mm) C x L x A	POTÊNCIA (W)	FLUXO DA LUMINÁRIA (lm)	TEMPERATURA DE COR (K)
15057	150 x 70 x 400	2	214 214	3000 4000
15058	150 x 140 x 400	4	428 448	3000 4000
15047	34 x 34 x 38	2	214 214	3000 4000
15098	150 x 140 x 400	6	642 672	3000 4000





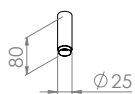
LUMINÁRIA DE MESA PIN SPOT



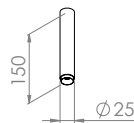
- Cores ● PR ○ BR ● DR* ● RG* ● FD* ● TC* ● VN*
- Alumínio
- Pintura Eletrostática / *Pintura Líquida
- Lente difusa 120° / Lente focal 35°
- Fio 1,5 metro
- IRC>80
- Bivolt
- IP 40
- Vida Útil 30.000h
- Fator de Potência 0,98

CÓDIGO	DIMENSÕES (mm) C x L x A	POTÊNCIA (W)	FLUXO DA LUMINÁRIA (lm)	TEMPERATURA DE COR (K)
15059	150 x 130 x 400	2	214 224	3000 4000

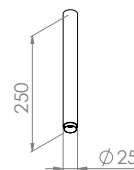
PLAFON PIN



REF 15026



REF 15027



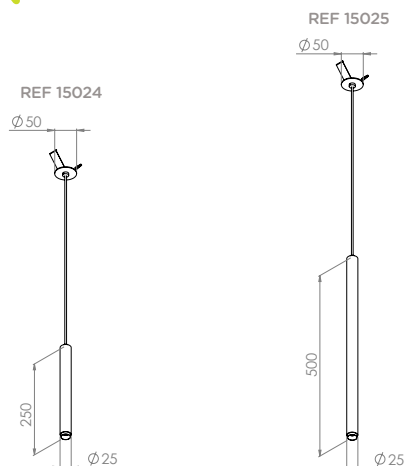
REF 15028

- Cores ●PR ○BR ●DR* ●RG* ●FD* ●TC* ●VN*
- Alumínio
- Pintura Eletrostática / *Pintura Líquida
- Lente difusa 120° / Lente focal 35°
- IRC>80
- Bivolt
- IP 40
- Vida Útil 30.000h

	CÓDIGO	DIMENSÕES (mm) C x L x A	POTÊNCIA (W)	FLUXO DA LUMINÁRIA (lm)	TEMPERATURA DE COR (K)
	15026	25 x 25 x 80	2	214 224	3000 4000
	15027	25 x 25 x 150	2	214 224	3000 4000
	15028	25 x 25 x 250	2	214 224	3000 4000
COM LENTE DIFUSA					
	15035	25 x 25 x 80	2	214 224	3000 4000
	15036	25 x 25 x 150	2	214 224	3000 4000
	15037	25 x 25 x 250	2	214 224	3000 4000



PENDENTE PIN



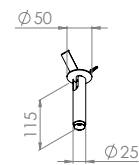
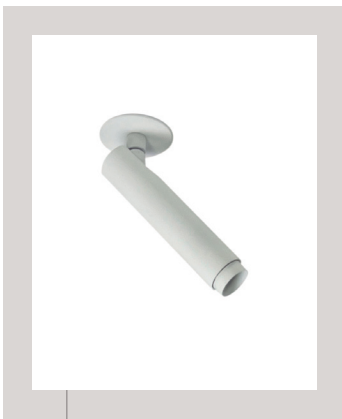
- Cores ● PR ○ BR ● DR* ● RG* ● FD* ● TC* ● VN*
- Alumínio
- Pintura Eletrostática / *Pintura Líquida
- Lente difusa 120° / Lente focal 35°
- Fio regulável até 1,5 metro
- IRC>80
- Bivolt
- IP 40
- Vida Útil 30.000h

	CÓDIGO	DIMENSÕES (mm) C x L x A	POTÊNCIA (W)	FLUXO DA LUMINÁRIA (lm)	TEMPERATURA DE COR (K)
	15024	25 x 25 x 250	2	214 224	3000 4000
	15025	25 x 25 x 500	2	214 224	3000 4000
COM LENTE DIFUSA					
	15033	25 x 25 x 250	2	214 224	3000 4000
	15034	25 x 25 x 500	2	214 224	3000 4000



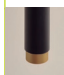



SPOT PIN



REF 15031

- Cores ● PR ○ BR ● DR* ● RG* ● FD* ● TC* ● VN*
- Alumínio
- Pintura Eletrostática / *Pintura Líquida
- Lente difusa 120° / Lente focal 35°
- IRC>80
- Bivolt
- IP 40
- Vida Útil 30.000h

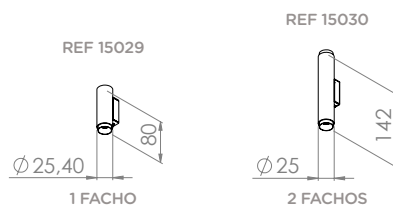
	CÓDIGO	DIMENSÕES (mm) C x L x A	POTÊNCIA (W)	FLUXO DA LUMINÁRIA (lm)	TEMPERATURA DE COR (K)
	15031	25 x 25 x 115	2	214 224	3000 4000
COM LENTE DIFUSA					
	15040	25 x 25 x 115	2	214 224	3000 4000



ARANDELA PIN



- Cores ● PR ○ BR ● DR* ● RG* ● FD* ● TC* ● VN*
- Alumínio
- Pintura Eletrostática / *Pintura Líquida
- Lente difusa 120° / Lente focal 35°
- IRC > 80
- Bivolt
- IP 40
- Vida Útil 30.000h

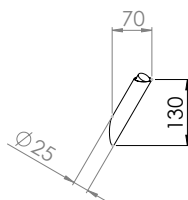


	CÓDIGO	DIMENSÕES (mm) C x L x A	POTÊNCIA (W)	FLUXO DA LUMINÁRIA (lm)	TEMPERATURA DE COR (K)
	15029	25 x 25 x 80	2	214 224	3000 4000
	15030	25 x 25 x 142	4	428 448	3000 4000
COM LENTE DIFUSA					
	15038	25 x 25 x 80	2	214 224	3000 4000
	15039	25 x 25 x 142	4	428 448	3000 4000

ARANDELA PIN INCLINADA



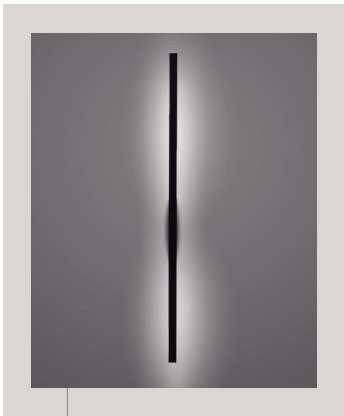
REF 15032



- Cores ● PR ○ BR ● DR* ● RG* ● FD* ● TC* ● VN*
- Alumínio
- Pintura Eletrostática / *Pintura Líquida
- Lente difusa 120°
- IRC>80
- Bivolt
- IP 40
- Vida Útil 30.000h

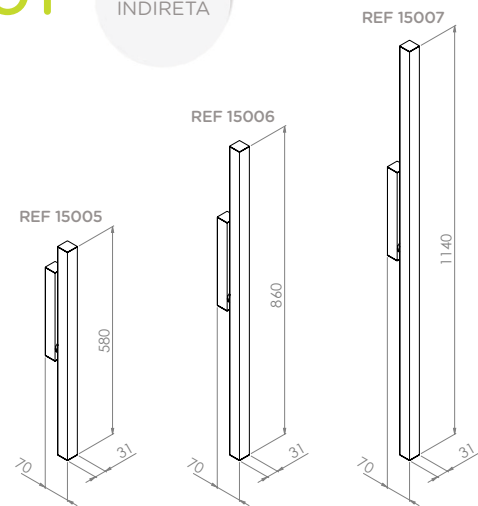
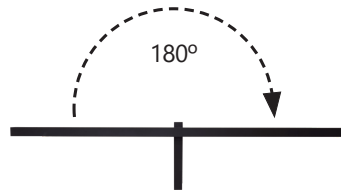
CÓDIGO	DIMENSÕES (mm) C x L x A	POTÊNCIA (W)	FLUXO DA LUMINÁRIA (lm)	TEMPERATURA DE COR (K)
15032	70 x 25 x 130	2	214 224	3000 4000





ARANDELA PIVOT

LUZ
INDIRETA



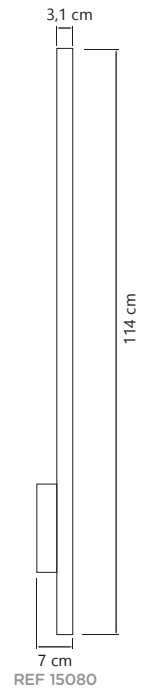
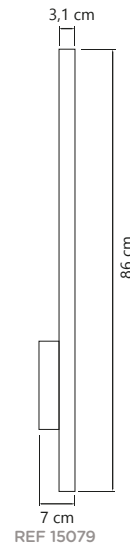
- Cores ● PR ○ BR ● DR* ● RG* ● FD* ● TC* ● VN*
● PRT ● DRT ● RGT ● FDT ● VNT
- Alumínio
- Pintura Eletrostática / *Pintura Líquida / *Pintura Texturizada
- Difusor Opalino
- IRC > 80
- Bivolt
- IP 40
- Vida Útil 30.000h
- Fator de Potência 0,98

CÓDIGO	DIMENSÕES (mm) C x L x A	POTÊNCIA (W)	FLUXO DA LUMINÁRIA (lm)	TEMPERATURA DE COR (K)
15005	31 x 70 x 580	17	1066 1149	3000 4000
15006	31 x 70 x 860	25,5	1599 1723	3000 4000
15007	31 x 70 x 1140	34	2132 2298	3000 4000



ARANDELA MUR LED

LUZ INDIRETA



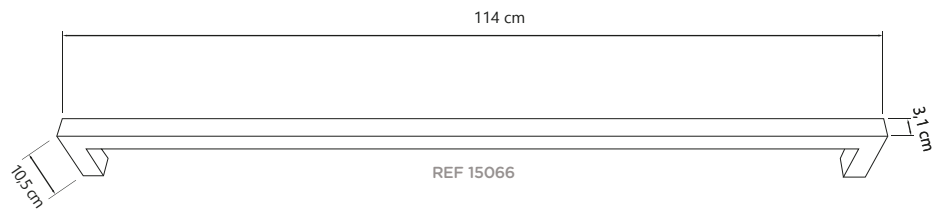
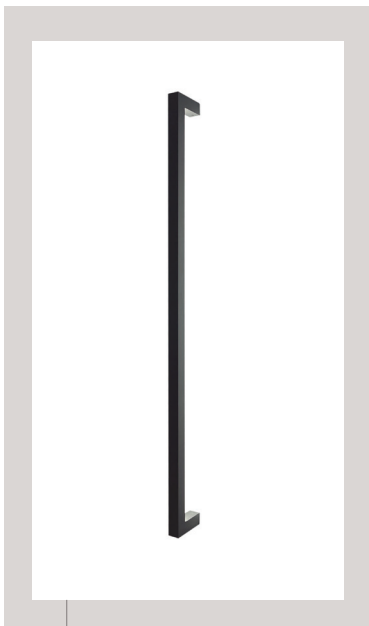
- Cores ● PR ○ BR ● DR* ● RG* ● FD* ● TC* ● VN*
● PRT ● DRT ● RGT ● FDT ● VNT
- Alumínio
- Pintura Eletrostática / *Pintura Líquida / *Pintura Texturizada
- Difusor Opalino
- IRC > 80
- Bivolt
- IP 40
- Vida Útil 30.000h
- Fator de Potência 0,98

CÓDIGO	DIMENSÕES (mm) C x L x A	POTÊNCIA (W)	FLUXO DA LUMINÁRIA (lm)	TEMPERATURA DE COR (K)
15078	70 x 31 x 580	17	1066 1149	3000 4000
15079	70 x 31 x 860	25,5	1599 1723	3000 4000
15080	70 x 31 x 1140	34	2132 2298	3000 4000



LINHA FRIDA

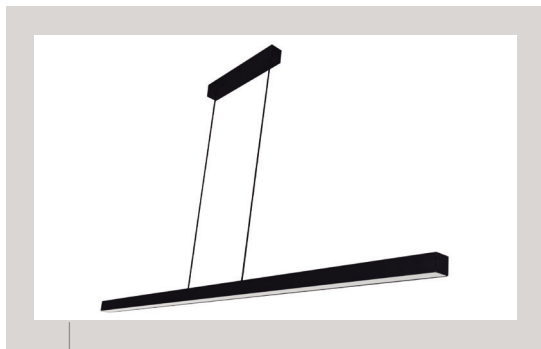
LUZ
INDIRETA



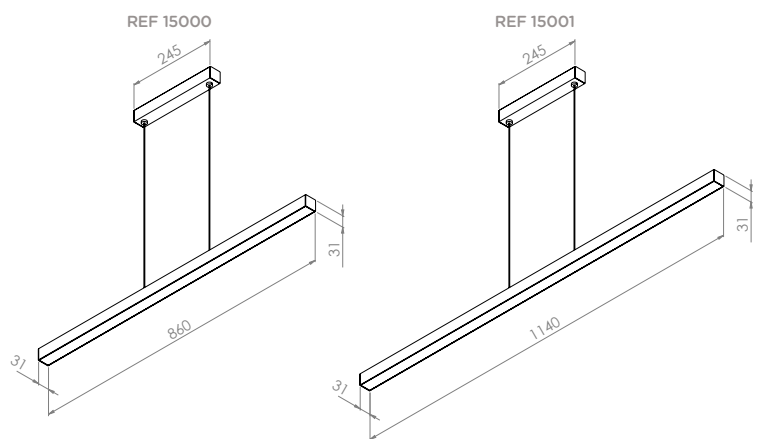
- Cores ● PR ○ BR ● DR* ● RG* ● FD* ● TC* ● VN*
● PRT ● DRT ● RGT ● FDT ● VNT
- Alumínio
- Pintura Eletrostática / *Pintura Líquida / *Pintura Texturizada
- Difusor Opalino
- IRC > 80
- Bivolt
- IP 40
- Vida Útil 30.000h
- Fator de Potência 0,98

CÓDIGO	DIMENSÕES (mm) C x L x A	POTÊNCIA (W)	FLUXO DA LUMINÁRIA (lm)	TEMPERATURA DE COR (K)
15066	1140 x 31 x 105	17	1066 1149	3000 4000





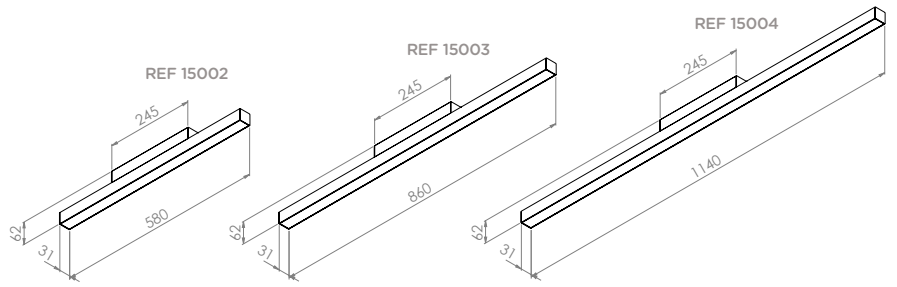
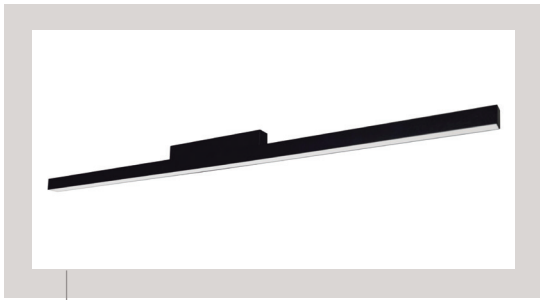
PENDENTE LINEA



- Cores ● PR ○ BR ● DR* ● RG* ● FD* ● TC* ● VN*
- Alumínio
- Pintura Eletrostática / *Pintura Líquida
- Difusor Opalino
- Fio regulável até 1,5 metro
- IRC > 80
- Bivolt
- IP 40
- Vida Útil 30.000h
- Fator de Potência 0,98

CÓDIGO	DIMENSÕES (mm) C x L x A	POTÊNCIA (W)	FLUXO DA LUMINÁRIA (lm)	TEMPERATURA DE COR (K)
15000	860 x 31 x 31	25,5	1599 1723	3000 4000
15001	1140 x 31 x 31	34	2132 2298	3000 4000

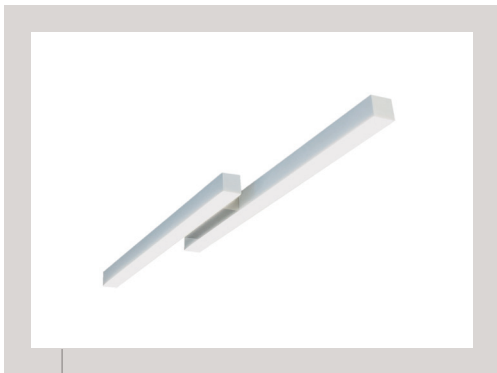
PLAFON LINEA



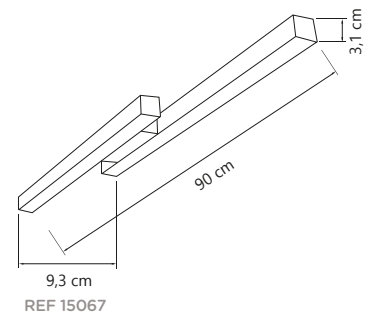
- Cores ●PR ○BR ●DR* ●RG* ●FD* ●TC* ●VN*
- Alumínio
- Pintura Eletrostática / *Pintura Líquida
- Difusor Opalino
- IRC>80
- Bivolt
- IP 40
- Vida Útil 30.000h
- Fator de Potência 0,98

CÓDIGO	DIMENSÕES (mm) C x L x A	POTÊNCIA (W)	FLUXO DA LUMINÁRIA (lm)	TEMPERATURA DE COR (K)
15002	580 x 31 x 62	17	1066 1149	3000 4000
15003	860 x 31 x 62	25,5	1599 1723	3000 4000
15004	1140 x 31 x 62	34	2132 2298	3000 4000





PLAFON LINEA DUPLO



- Cores ● PR ○ BR ● DR* ● RG* ● FD* ● TC* ● VN*
- Alumínio
- Pintura Eletrostática / *Pintura Líquida
- Difusor Opalino
- IRC > 80
- Bivolt
- IP 40
- Vida Útil 30.000h
- Fator de Potência 0,98

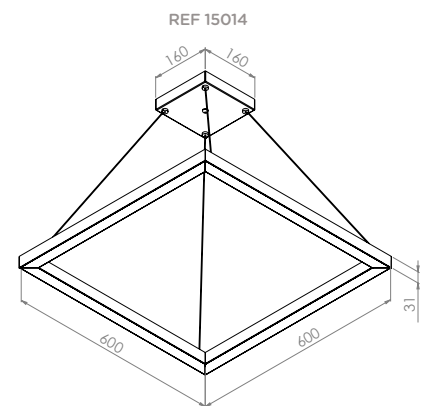
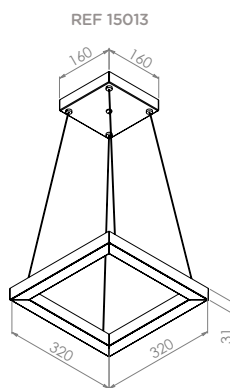
CÓDIGO	DIMENSÕES (mm) C x L x A	POTÊNCIA (W)	FLUXO DA LUMINÁRIA (lm)	TEMPERATURA DE COR (K)
15067	900 x 93 x 31	34	2132 2298	3000 4000



PENDENTE SQUARE

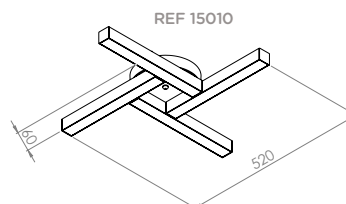
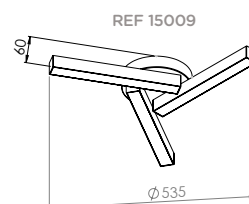
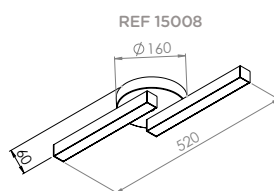


- Cores ● PR ○ BR ● DR* ● RG* ● FD* ● TC* ● VN*
- Alumínio
- Pintura Eletrostática / *Pintura Líquida
- Difusor Opalino
- Fio regulável até 1,5 metro
- IRC > 80
- Bivolt
- IP 40
- Vida Útil 30.000h
- Fator de Potência 0,98



CÓDIGO	DIMENSÕES (mm) C x L x A	POTÊNCIA (W)	FLUXO DA LUMINÁRIA (lm)	TEMPERATURA DE COR (K)
15013	320 x 320 x 31	17	1066 1149	3000 4000
15014	600 x 600 x 31	34	2132 2298	3000 4000

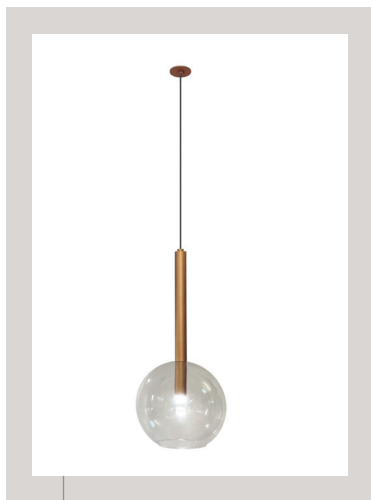
PLAFON STICK



- Cores ●PR ○BR ●DR* ●RG* ●FD* ●TC* ●VN*
- Alumínio
- Pintura Eletrostática / *Pintura Líquida
- Difusor Opalino
- IRC>80
- Bivolt
- IP 40
- Vida Útil 30.000h

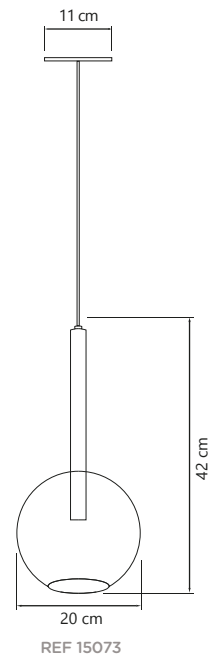
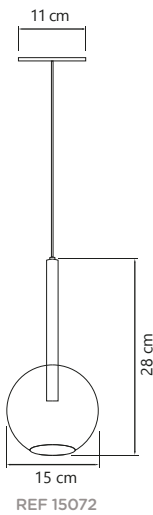
CÓDIGO	DIMENSÕES (mm) C x L x A	POTÊNCIA (W)	FLUXO DA LUMINÁRIA (lm)	TEMPERATURA DE COR (K)
15008	520 x 160 x 60	14,5	927 999	3000 4000
15009	535 x 535 x 60	21,8	1391 1499	3000 4000
15010	520 x 520 x 60	34	2132 2298	3000 4000





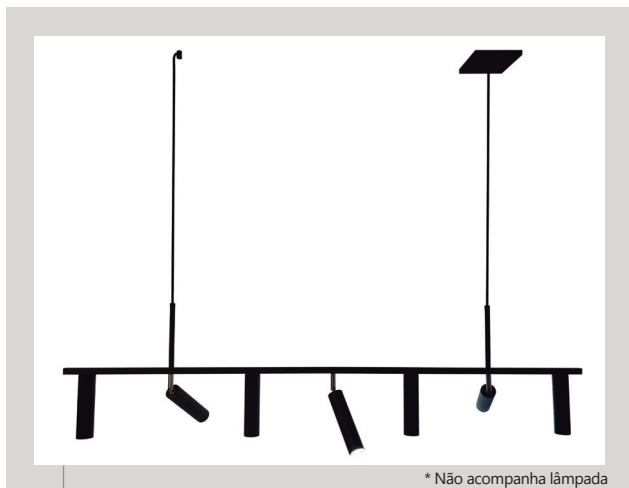
PENTE OTO

- Cores ● PR ○ BR ● DR* ● RG* ● FD* ● TC* ● VN*
- Alumínio
- Pintura Eletrostática / *Pintura Líquida
- Lente difusa 120°
- Fio regulável até 1,5 metro
- IRC > 80
- Bivolt
- IP 40
- Vida Útil 30.000h
- Fator de Potência 0,98



CÓDIGO	DIMENSÕES (mm) C x L x A	POTÊNCIA (W)	FLUXO DA LUMINÁRIA (lm)	TEMPERATURA DE COR (K)
15072	150 x 150 x 280	2	214 214	3000 4000
15073	200 x 200 x 420	2	214 214	3000 4000

PENDENTE MOVE

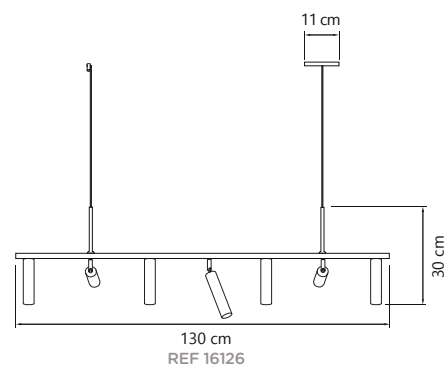
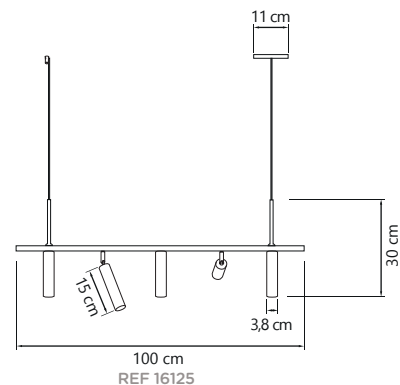


* Não acompanha lâmpada

- Cores ● PR ○ BR ● DR* ● RG* ● FD* ● TC* ● VN*
- PRT ● DRT ● RGT ● FDT ● VNT

- Alumínio
- Pintura Eletrostática / *Pintura Líquida / *Pintura Texturizada
- Fio regulável até 1,5 metro
- Bivolt
- IP 40
- Soquete GU10
- Para lâmpada MR11

CÓDIGO	DIMENSÕES (mm) C x A
16125	1000 x 300
16126	1300 x 300



LINHA SINGLE

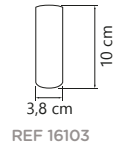


* Não acompanha lâmpada

- Cores ● PR ○ BR ● DR* ● RG* ● FD* ● TC* ● VN*
- PRT ● DRT ● RGT ● FDT ● VNT
- Alumínio
- Pintura Eletrostática / *Pintura Líquida / *Pintura Texturizada
- Fio regulável até 1,5 metro
- Soquete GU10
- Para lâmpada MR11

CÓDIGO	DIMENSÕES (mm) D x A
16100	38 x 300
16101	38 x 400
16102	38 x 500
16103	38 x 100
16104	38 x 200
16105	38 x 300

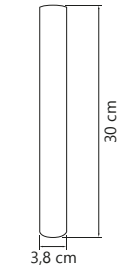
PLAFONS



REF 16103

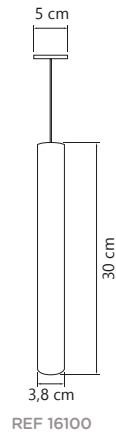


REF 16104



REF 16105

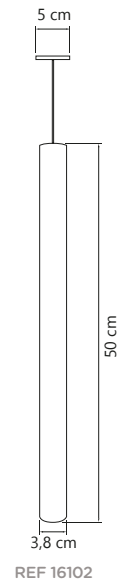
PENDENTES



REF 16100



REF 16101



REF 16102

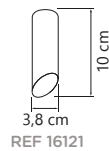




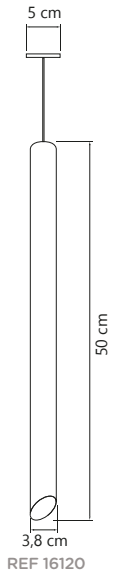
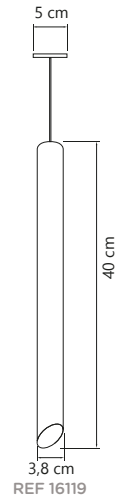
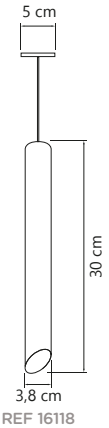
* Não acompanha lâmpada

LINHA VERTICO

PLAFONS



PENDENTES



CÓDIGO	DIMENSÕES (mm) D x A
16118	38 x 300
16119	38 x 400
16120	38 x 500
16121	38 x 100
16122	38 x 200
16123	38 x 300

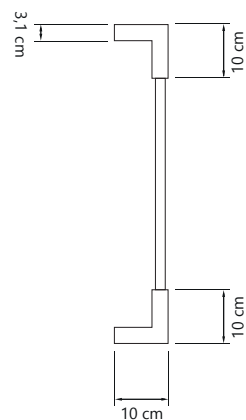
- Cores ● PR ○ BR ● DR* ● RG* ● FD* ● TC* ● VN*
● PRT ● DRT ● RGT ● FDT ● VNT
- Alumínio
- Pintura Eletrostática / *Pintura Líquida / *Pintura Texturizada
- Fio regulável até 1,5 metro
- Soquete GU10
- Para lâmpada MR11

PLAFON SOFT



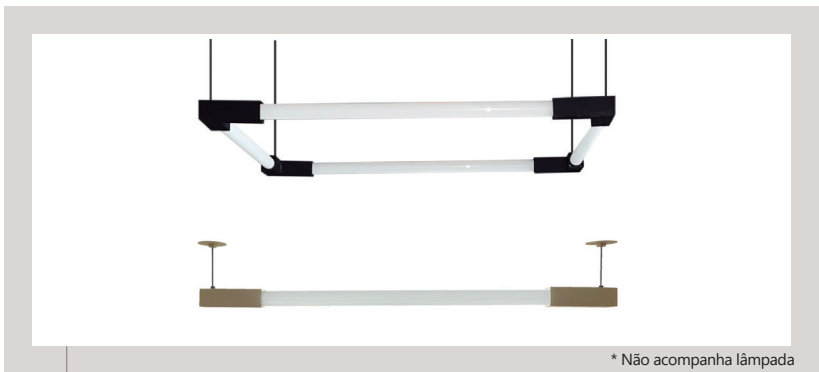
* Não acompanha lâmpada

- Cores ● PR ○ BR ● DR* ● RG* ● FD* ● TC* ● VN*
- Alumínio
- Pintura Eletrostática / *Pintura Líquida
- Bivolt
- Para lâmpada T8



CÓDIGO	DIMENSÕES (mm) C x L x A
16124	100 x 31 x 100





* Não acompanha lâmpada

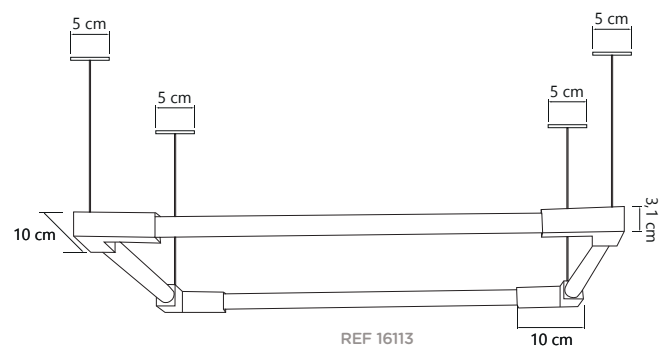
PENDENTE SOFT



REF 16112

- Cores ● PR ○ BR ● DR* ● RG* ● FD* ● TC* ● VN*
- Alumínio
- Pintura Eletrostática / *Pintura Líquida
- Fio regulável até 1,5 metro
- Bivolt
- Para lâmpada T8

CÓDIGO	DIMENSÕES (mm) C x L x A
16112	100 x 31 x 31
16113	100 x 100 x 31



REF 16113



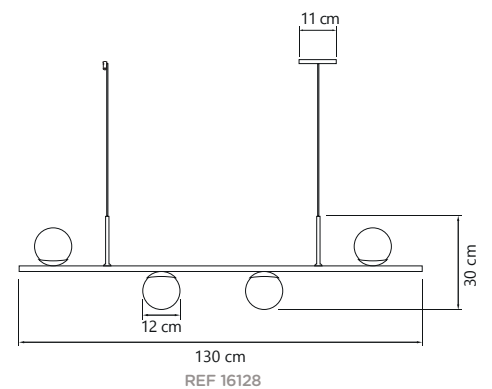
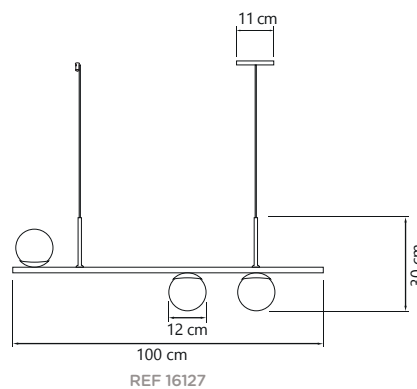
PENDENTE MAUNA



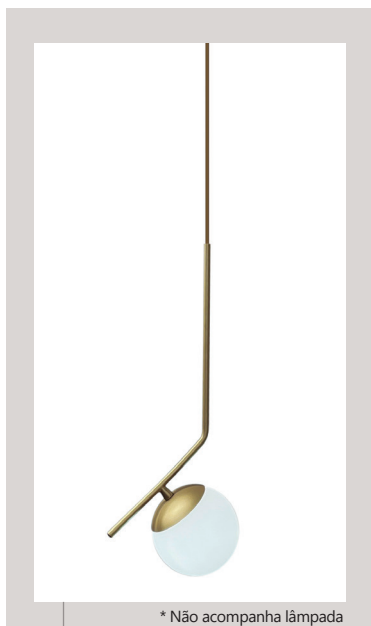
* Não acompanha lâmpada

- Cores ● PR ○ BR ● DR* ● RG* ● FD* ● TC* ● VN*
- ● PRT ● DRT ● RGT ● FDT ● VNT
- Alumínio
- Pintura Eletrostática / *Pintura Líquida / *Pintura Texturizada
- Fio regulável até 1,5 metro
- Soquete G9

CÓDIGO	DIMENSÕES (mm) C x L x A
16127	1000 x 120 x 300
16128	1300 x 120 x 300

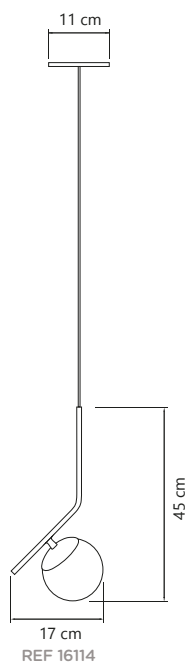


PENDENTE MOON



* Não acompanha lâmpada

- Cores ● PR ○ BR ● DR* ● RG* ● FD* ● TC* ● VN*
- Alumínio
- Pintura Eletrostática / *Pintura Líquida
- Globo leitoso ø 12 cm
- Fio regulável até 1,5 metro
- Bivolt
- IP 40
- Soquete G9



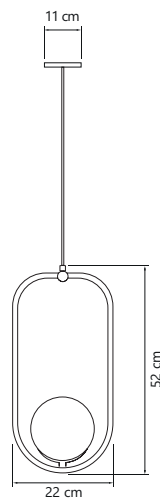
CÓDIGO	DIMENSÕES (mm) C x L x A
16114	170 x 170 x 450



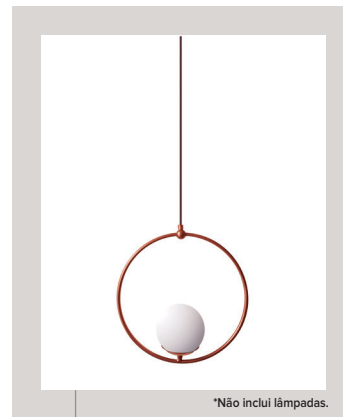


PENDENTE DROP CLASSIC

- Cores ●PR ○BR ●DR* ●RG*
- FD* ●TC* ●VN*
- Alumínio
- Pintura Eletrostática / *Pintura Líquida
- Fio regulável até 1 metro
- Soquete E-27
- Potência 60W
- Globo Leitoso ø15cm
- Para lâmpada G45

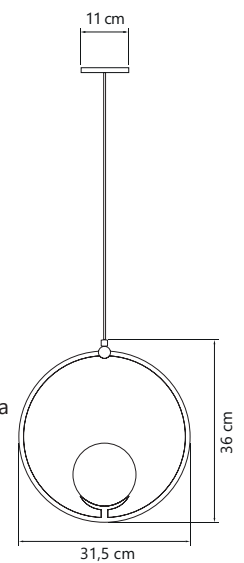


CÓDIGO	DESCRIÇÃO
16150	Pendente Drop Classic



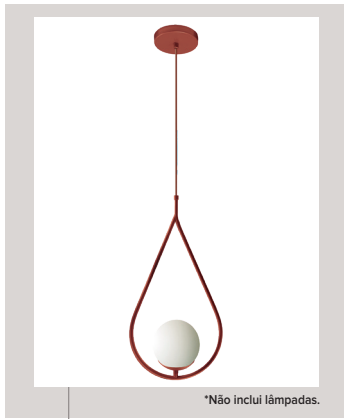
PENDENTE DROP CÍRCULO

- Cores ●PR ○BR ●DR* ●RG*
- FD* ●TC* ●VN*
- Alumínio
- Pintura Eletrostática / *Pintura Líquida
- Fio regulável até 1 metro
- Soquete E-27
- Potência 60W
- Globo Leitoso ø15cm
- Para lâmpada G45



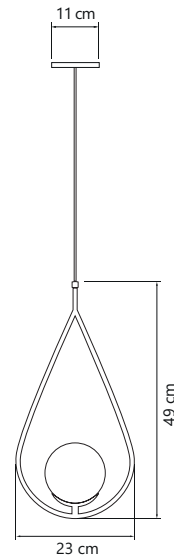
CÓDIGO	DESCRIÇÃO
16151	Pendente Drop Círculo

PENDENTE DROP GOTA



CÓDIGO	DESCRIÇÃO
16152	Pendente Drop Gota

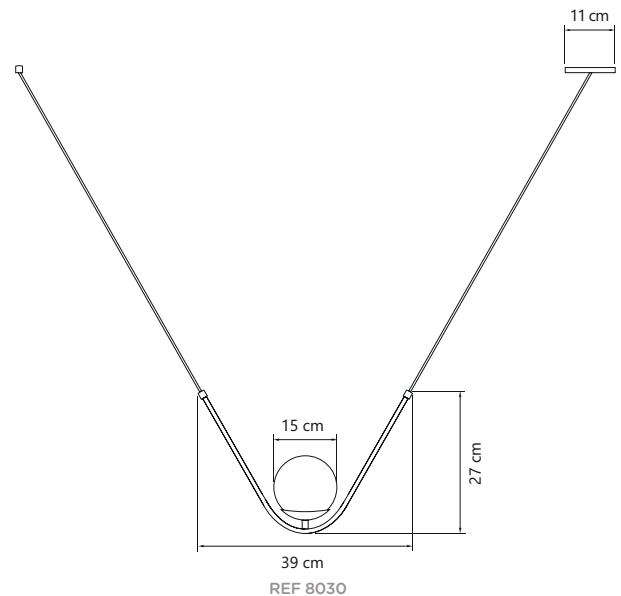
- Cores ● PR ○ BR ● DR* ● RG* ● FD* ● TC * ● VN*
- Alumínio
- Pintura Eletrostática / *Pintura Líquida
- Fio regulável até 1 metro
- Soquete E-27
- Potência 60W
- Globo Leitoso ø15cm
- Para lâmpada G45



PENDENTE DROP VIRTUS



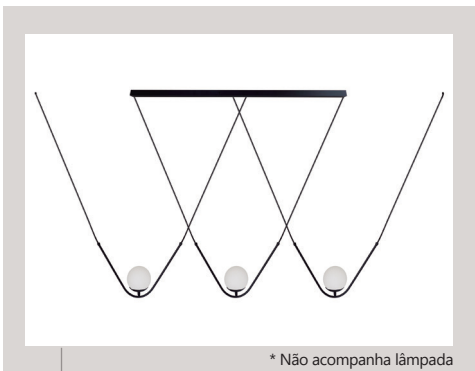
- Cores ● PR ○ BR ● DR* ● RG* ● FD* ● TC * ● VN*
- Alumínio
- Pintura Eletrostática / *Pintura Líquida
- Fio regulável até 1 metro
- Soquete E-27
- Potência 60W
- Globo Leitoso ø15cm
- Para lâmpada G45



CÓDIGO	DESCRIÇÃO
16153	Pendente Drop Virtus



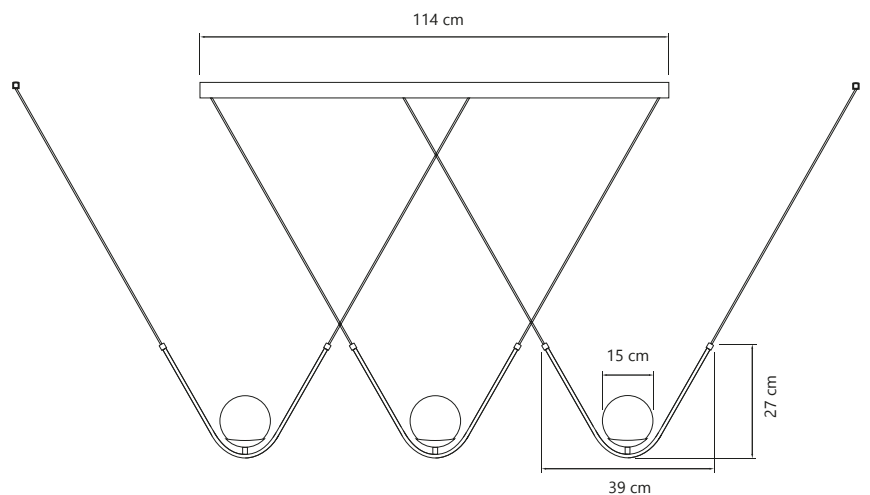
PENDENTE TRIPLO DROP VIRTUS



* Não acompanha lâmpada

- Cores ● PR ○ BR ● DR* ● RG* ● FD* ● TC* ● VN*
- Alumínio
- Pintura Eletrostática / *Pintura Líquida
- Fio regulável até 1 metro
- Soquete E-27
- Potência 60W
- Globo Leitoso ø15cm
- Para lâmpada G45

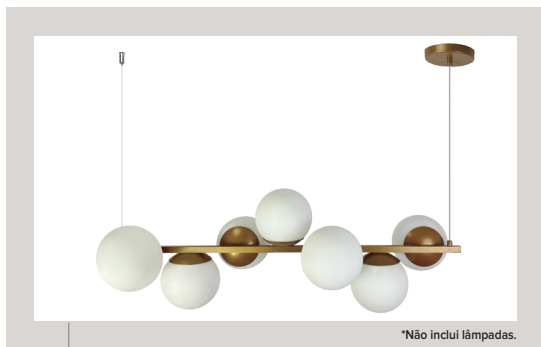
CÓDIGO	DESCRIÇÃO
16115	Pendente Triplo Drop Virtus



REF 16115



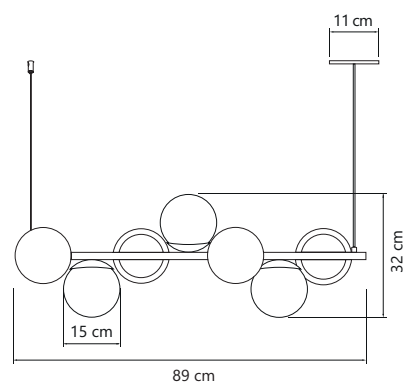
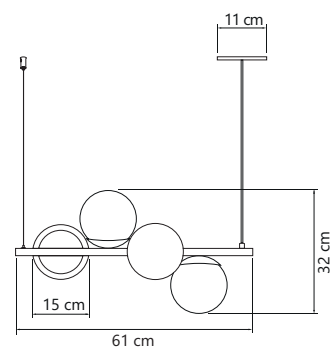
PENDENTE JABUTI



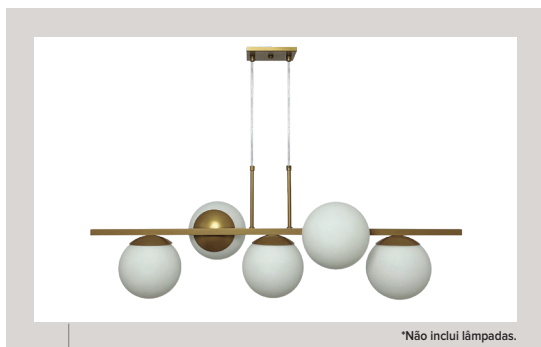
*Não inclui lâmpadas.

- Cores ● PR ○ BR ● DR* ● RG* ● FD* ● TC* ● VN*
- Alumínio
- Pintura Eletrostática / *Pintura Líquida
- Fio regulável até 1 metro
- Soquete E-27
- Potência 60W
- Globo Leitoso ø15cm
- Para lâmpada G45

CÓDIGO	DESCRIÇÃO
16154	Pendente Jabuti Preto com 4 Globos
16162	Pendente Jabuti Preto com 7 Globos



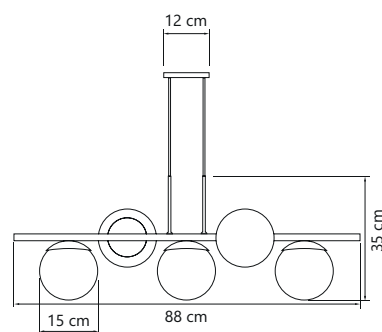
PENDENTE NEW BUBBLE



*Não inclui lâmpadas.

- Cores ● PR ○ BR ● DR* ● RG* ● FD* ● TC* ● VN*
- Alumínio
- Pintura Eletrostática / *Pintura Líquida
- Fio regulável até 1 metro
- Soquete E-27
- Potência 60W
- Globo Leitoso ø15cm
- Para lâmpada G45

CÓDIGO	DESCRIÇÃO
16155	Pendente Trilho New Bubble com 5 Globos

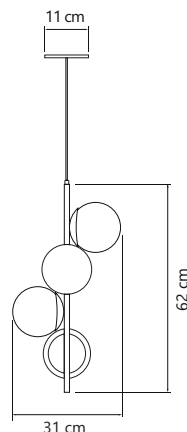


PENDENTE TRILHO ESPIRAL BUBBLE



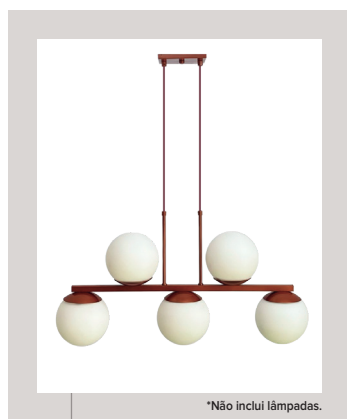
*Não inclui lâmpadas.

- Cores ● PR ○ BR ● DR* ● RG* ● FD* ● TC* ● VN*
- Alumínio
- Pintura Eletrostática / *Pintura Líquida
- Fio regulável até 1 metro
- Soquete E-27
- Potência 60W
- Globo Leitoso ø15cm
- Para lâmpada G45



CÓDIGO	DESCRIÇÃO
16156	Pendente Trilho Espiral Bubble B4

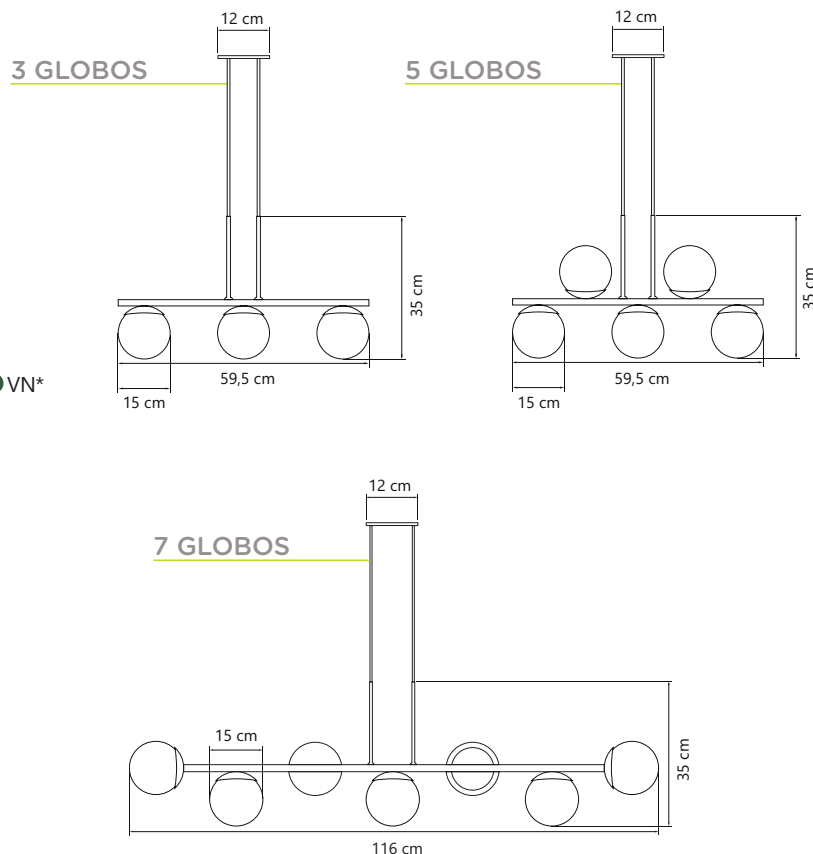
PENDENTE BUBBLE

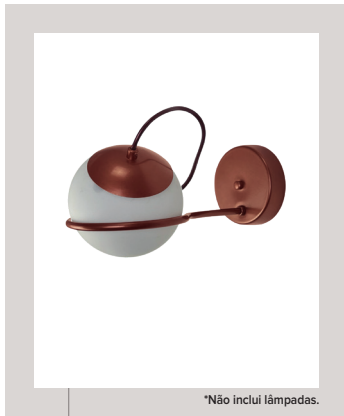


*Não inclui lâmpadas.

- Cores ● PR ○ BR ● DR* ● RG* ● FD* ● TC* ● VN*
- Alumínio
- Pintura Eletrostática / *Pintura Líquida
- Fio regulável até 1 metro
- Soquete E-27
- Potência 60W
- Globo Leitoso ø15cm
- Para lâmpada G45

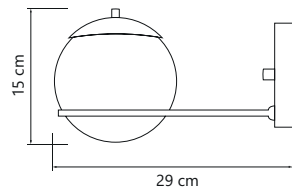
CÓDIGO	DESCRIÇÃO
16157	Pendente Bubble 3
16160	Pendente Bubble 5
16161	Pendente Bubble 7





*Não inclui lâmpadas.

ARANDELA BUBBLE SUSPENSAS

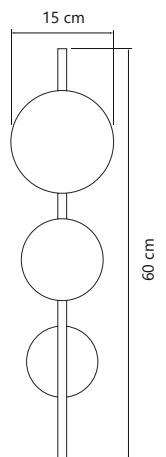


- Cores ● PR ○ BR ● DR* ● RG* ● FD* ● TC* ● VN*
- Alumínio
- Pintura Eletrostática / *Pintura Líquida
- Soquete E-27
- Potência 60W
- Globo leitoso ø15cm
- Para lâmpada G45

CÓDIGO	DESCRIÇÃO
16158	Arandela Bubble Suspensa



ARANDELA VERTICAL BUBBLE



- Cores ● PR ○ BR ● DR* ● RG* ● FD* ● TC* ● VN*
- Alumínio
- Pintura Eletrostática / *Pintura Líquida
- Soquete E-27 e G9
- Potência 60W
- Globo leitoso ø15cm e ø12cm
- Para lâmpada G45 e Halopin

CÓDIGO	DESCRIÇÃO
16159	Arandela Vertical Bubble Dupla

